






Heating plate for chicks

WP-25 / WP-30(T) / WP-40(T) / WP-50 / WP-60



QUICK START GUIDE



-  Anleitung Comfort Wärmeplatte
-  Gebruiksaanwijzing comfort warmteplaat
-  Instructions Comfort Panneau chauffant



**Please read this user guide before first use.**

- Use this heating plate only in a dry and moisture free environment and only for the purpose it has been developed for: the warming of chicks and their rearing.
- Connect the product only to a power supply that has been installed by a qualified electrician and only after the product has been placed correctly: horizontal on 4 legs and with the upper part pointing upwards (exactly as shown in the picture on the box).
- At any time, the minimum height settings of 30mm from the litter should be observed.
- The device should never be used without legs, being opened, repaired or immersed in liquids.
- Return of the product, in case of malfunction, should be to the original supplier, including the receipt, all accessories and the description of the malfunction.
- The warranty expires, if the product has been opened, in case of material damage, erroneous use, modifications, repairs by unauthorised dealers, careless use or if the product has been used for other purposes than the one it has been made for: the rearing of chicks.
- The warranty is also void in the case of damages caused by accidents and catastrophes, such as fire, flood, earthquake, war, vandalism or theft.
- Under no circumstances the manufacturer will be liable for wrong use or amendments of the product or any consequential or incidental damages, loss of profit or other economic damage resulting from the use of this product.
- This appliance is not intended for use by persons (including children) with reduced physical, sensory or mental capabilities
- Children should be supervised to ensure that they do not play with the appliance
- If the supply cord is damaged, it must be replaced by the manufacturer, its service agent or similarly qualified persons in order to avoid a hazard
- This product is intended to be used at a minimum height of 50 cm above the floor.
- Never place anything on top of this heating plate. The only exception is our own cover, made of strong clear PET. This cover is especially developed for the Comfort heating plate series.
- At least 2 sides (including a long side) of the heating plate have to stay fully open to avoid overheating!

**Wichtig****Lesen Sie bitte vor der Nutzung diese Anleitung.**

- Verwenden Sie diese Wärmeplatte in einem trockenen, feuchtlosen Raum und nur für den Zweck, wofür sie entworfen wurde: das Warmhalten von Küken und dessen Aufzucht.
- Schließen Sie das Produkt nur an ein durch einen Elektriker angelegtes Stromnetz und nur dann an, nachdem das Produkt korrekt hingestellt ist: waagrecht auf 4 Füßen und mit der Oberseite nach oben gerichtet (genau wie auf dem Bild auf dem Karton).
- Die Minimumhöhereinstellung von 3 cm, in Bezug auf der Streu, sollte jederzeit eingehalten werden.
- Das Gerät darf auf keinen Fall ohne Füße verwendet, geöffnet, repariert oder in Flüssigkeit getaucht werden.
- Rückgabe des Produktes, im Falle eines Defektes, muss beim eigenen Händler stattfinden, inkl. Quittung, allen Accessoires und Umschreibung des Mangels.
- Die Garantie erlischt, wenn das Produkt geöffnet wurde, im Falle materieller Beschädigung, falscher Verwendung, Anpassungen, Reparaturen durch einen unautorisierten Händler, unsorgfältige Nutzung oder wenn das Produkt für andere Zwecke eingesetzt wurde als wofür es bestimmt ist: das Aufzuchten von Küken.
- Anspruch auf Garantie erlischt auch im Falle von Beschädigungen durch Unfälle und Katastrophen, wie Brand, Überflutung, Erdbeben, Krieg, Vandalismus oder Diebstahl.
- Der Hersteller haftet unter keinen Umständen für mögliche Folgeschäden oder Nebenschäden, entgangenen Gewinn oder sonstige wirtschaftliche Schäden wegen falschen Nutzung oder Modifikationen des Produktes, die durch die Verwendung dieses Produktes entstehen.
- Dieses Gerät ist nicht dazu gedacht, um durch Personen (Kinder inbegriffen) mit reduzierten physischen, sensorischen oder mentalen Fähigkeiten genutzt zu werden
- Kinder sollten beaufsichtigt werden, um sicher zu gehen, dass sie nicht mit dem Gerät spielen
- Sollte das Netzkabel beschädigt sein, muss dieses durch den Hersteller, seinem Kundendienst oder einer anderen, ähnlich qualifizierten Person ausgetauscht werden, um Unfallrisikos zu vermeiden
- Das Produkt ist vorgesehen, um auf einer minimalen Höhe von 50 cm über dem Boden benutzt zu werden.
- Legen Sie nie etwas auf die Wärmeplatte. Aussonderung hierin ist unsere Kunststoffhaube. Diese Haube ist speziell für die Serie der Comfort Wärmeplatten entwickelt.
- Mindestens zwei Seiten der Wärmeplatte (eine lange Seite inbegriffen) sollten komplett offen gelassen werden, um eine Überhitzung zu vermeiden!

Lees voor gebruik deze gebruiksaanwijzing.

- Gebruik deze warmteplaat in een droge, vochtvrije omgeving en enkel waarvoor deze ontwikkeld is: het warmhouden van kuikens met als doel ze groot te brengen.
- Sluit het product alleen aan op een door een erkend installateur geïnstalleerd stroomnet én wanneer het product juist is gepositioneerd: horizontaal op 4 poten en met de bovenzijde naar boven gericht (gelijk naar de afbeelding op de doos).
- Een minimale hoogte van 3 cm t.o.v. het strooisel dient te allen tijde te worden aangehouden.
- Het apparaat mag niet zonder poten worden gebruikt, worden geopend/gerepareerd of worden ondergedompeld in vocht/vloeistof.
- Retourneer in het geval van een defect het product naar uw reseller met het aankoopbewijs, inclusief alle accessoires en een uitleg van het defect.
- De garantie komt te vervallen wanneer het product is geopend, wanneer er sprake is van materiële schade, verkeerd gebruik, wijzigingen, reparatie door een niet-geautoriseerde dealer, onzorgvuldig gebruik of wanneer het product is gebruikt voor een ander doel dan waarvoor het is bestemd: het opfokken van kuikens.
- Aanspraak op garantie vervalt ook bij schade door ongelukken of rampen, zoals brand, overstromingen, aardbevingen, oorlog, vandalisme of diefstal.
- De fabrikant kan in geen geval aansprakelijk worden gesteld voor verkeerd gebruik of aanpassingen van dit product en voor mogelijk geleden gevolgschade of incidenteschade, winstderving of andere commerciële schade die voortvloeit uit het gebruik van dit product.
- De warmteplaat dient niet gebruikt te worden door personen (kinderen inbegrepen) met verminderde fysieke, sensorische of mentale capaciteiten.
- Kinderen mogen niet met het apparaat spelen. Zorg daarom altijd voor toezicht.
- Is de kabel beschadigd? Laat de kabel dan altijd repareren door de producent, zijn klantenservice of door een gekwalificeerd persoon. Zo voorkomt u gevaarlijke situaties.
- De warmteplaat dient op een afstand van minimaal 50 cm vanaf het vloeroppervlak geplaatst te worden.
- Leg nooit iets bovenop de warmteplaat. Enige uitzondering is onze eigen kunststofafdekkap. Deze kap is speciaal ontwikkeld voor de Comfort Warmteplaten serie.
- Ten minste 2 zijden van de warmteplaat (inclusief 1 lange zijde) moeten volledig worden opengelaten om oververhitting te voorkomen!

 **Important****S'il vous plait lisez ce mode d'emploi avant d'utiliser le produit.**

- Utilisez le panneau chauffant seulement dans un environnement sec et sans humidité et exclusivement pour les objectifs pour lesquelles il a été développé: le chauffage des poussins et leur élevage.
- Connectez le produit seulement à un réseau électrique qu'a été installé par un électricien qualifié et exclusivement depuis le produit a été bien positionné: horizontalement sur son 4 pieds et avec sa partie supérieure vers le haute (exactement comme sur la photo sur le carton).
- À tout moment il faut observer la hauteur minimale de 3 cm de distance de la litière.
- L'appareil ne doit jamais être utilisé sans les pieds, démonté, réparé où immergé dans des liquides.
- La restitution du produit, en cas de dysfonctionnement, devrait être fait au le propre revendeur, incluses le reçu, tous les accessoires et une description du défaut.
- La garantie expire, au moment que le produit a été démonté, en cas de dommage matériel, d'une utilisation incorrecte, des modifications au produit, des réparations par des revendeurs non autorisés, une utilisation négligente ou si le produit a été utilisé pour des objectifs différentes de ce pour le quelle il a été développé : l'élevage des poussins.
- La garantie est aussi nulle, en cas de accidents par des catastrophes, comme des Incendies, des inondations, des séismes, des guerres, des vandalismes où des vols.
- Le fabricant ne sera en aucun cas responsable de dommages indirects ou accessoires, de pertes de bénéfices ou d'autres dommages économiques, résultant d'une mauvaise utilisation ou d'une modification du produit, pendant l'utilisation de ce produit.
- Ce appareil n'est pas destiné à être utilisé par des personnes (enfants inclus) avec des capacités physiques, sensoriales ou mentales réduites
- Les enfants devraient être supervisés afin d'assurer qu'ils ne jouent pas avec l'appareil
- En cas que le câble est endommagé, il faut le remplacer par le producteur, son agent de service ou autre, de même qualifiée personne, afin d'éviter des risques d'accident
- Le produit est destiné à être utilisé à une hauteur minimale de 50 cm de la surface du sol.
- Ne mettez jamais rien sur le panneau chauffant. La seule exception est notre propre capot en plastique. Cette capot a été spécialement développée pour la série des panneaux chauffants Comfort.
- Au moins deux des cotés du panneau chauffante (y compris un côté long) doivent être laissés complètement ouvertes pour éviter la surchauffe!

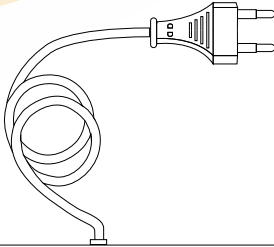
CONGRATULATIONS!

Congratulations on the purchase of your new Comfort heating plate!

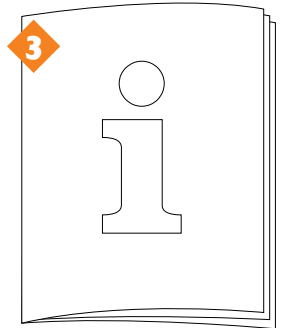
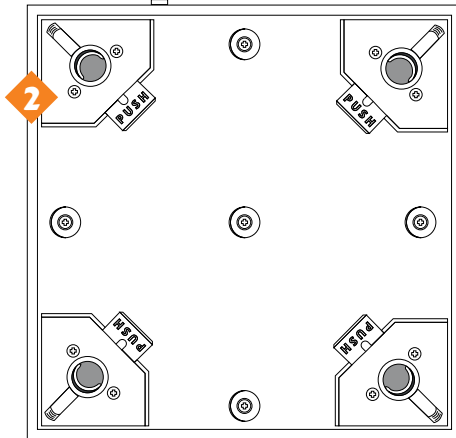
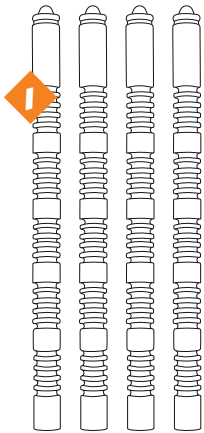
Little chicks grow fast! But only if you provide them with everything they need. Your new Comfort heating plate takes care of this. This user guide helps you to use this revolutionary product in the correct way.



This box contains:



- 1 | Legs (4x)
- 2 | Heating plate
- 3 | User guide

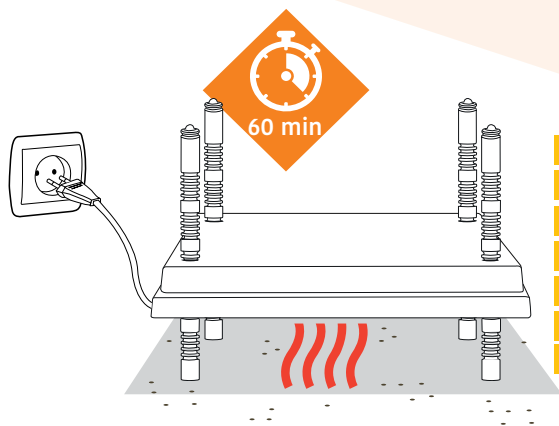
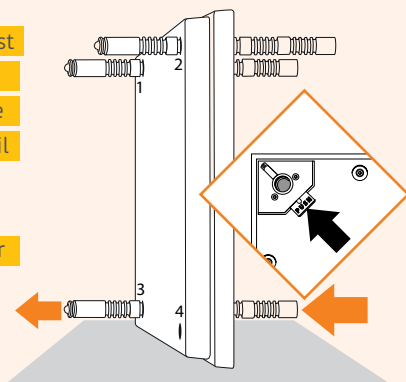


Please read this guide before using the product!



First use:

Connect the yellow legs to the heating plate before its first use. Put the heating plate on its side and insert a leg into each of its corners. To insert the leg, push the yellow slide (PUSH) and insert the leg with the round end upward, until you have reached the desired height. Release the slide. If you hear the slide “clicking” the leg has been secured correctly. If not, please move the leg a little until you hear it “click”. Make sure all legs are secured!

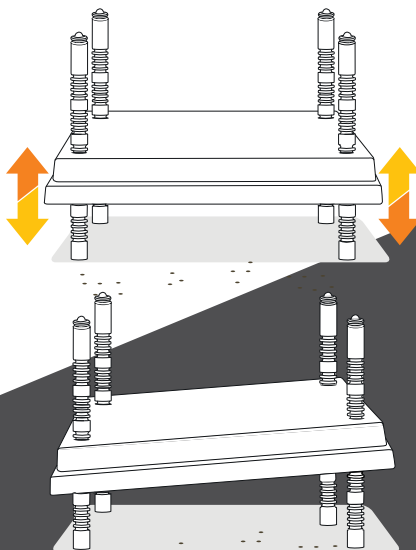


When all legs have been mounted to the right height, the heating plate can be placed into the rearing unit. Connect the plug to the power supply and you will see the red LED indication lighting up. After approximately 60 minutes the maximum temperature will be reached, and the chicks can be released near the heating plate.

Adjusting the height:

The Comfort heating plate should increase in height along with your chick's growth. This way the chicks get the warmth they need in each growth phase. As your chicks grow, adjust the leg height at least once a week. You may use the height of the chicks as a guideline for the adjustment of the leg height of your heating plate. During the first days it is advisable to slightly reduce the height of the heating plate to make sure they get the heat they need. The use of measuring instrument to check the ideal temperature is not necessary. The chick's behaviour will tell if the height is right or not.

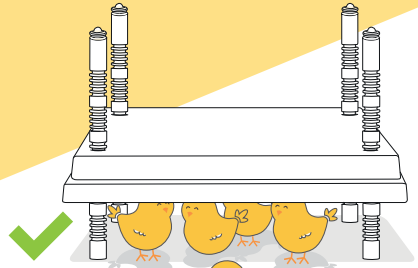
Suggestion: one chick is not the same as the other one. Therefore, adjust 2 legs of the heating plate on one side slightly lower than the other side. This way the heating plate will be sloping and the goal of the perfect height setting for every chick is therefore achieved, regardless their differences in the chick's growth and warmth need.



! Please make sure that when the heating plate is placed in a corner or against a wall there is no gap left to avoid any chicks getting stuck.

Correct height setting

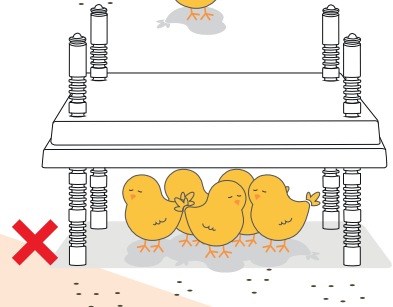
The chicks stay calm and quiet under the heating plate. They leave from underneath the heating plate to get food and to drink. After that they go back under. They look comfortable and remain quiet and don't cheep or huddle.



If the height setting is too high

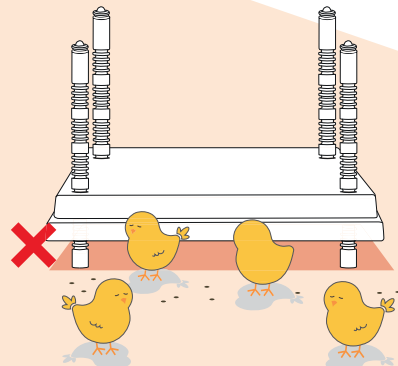
The chicks stay under the heating plate all the time but are restless, standing and huddling. They almost never leave the heating plate to drink or eat. They're acting uncomfortable and cheep a lot more.

To remedy, lower the heating plate and check the behaviour of your chicks again until they're comfortable.



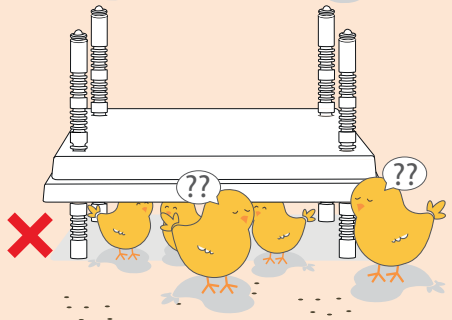
The height setting is too low

The chicks struggle to go underneath the heating plate. Also, if the temperature is too high the chicks will not stay under the heating plate and tend to huddle in a corner away from the plate. Please raise the height and check again.



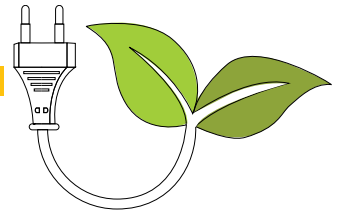
Monitor the height setting

Despite of the right height setting, chicks will grow so the heating plate must be raised with the chick's growth. Raise the heating plate about once a week.



Budget and economy

The Comfort heating plate reduces the energy waste almost to almost nothing, because its heat is directly available underneath or not lost through the top of the plate. This, in contrast to a heating bulb, which radiates heat over a much larger environment. In comparison to a common heating bulb, you will already earn back your investment in energy savings from your heating plate in an average 6-13* weeks.



* Based on Dutch internet sales prices and electric power prices

Overview energy saving of heating plates

	WP-25	WP-30(T)	WP-30	WP-40(T)	WP-40	WP-50	WP-60
Heating plate power	13 Watt	13 Watt	20 Watt	24 Watt	38 Watt	46 Watt	56 Watt
Infrared heating bulb	60 Watt	60 Watt	100 Watt	100 Watt	150 Watt	150 Watt	250 Watt
Back earning time heating plate (weeks)	13*	13*	9*	9*	7*	9*	6*

* Based on an energy price of € 0.25/KWH

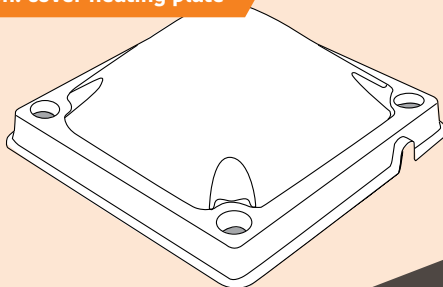
Cleaning and storage

The Comfort heating plate is easy to clean with a damp cloth. In case it's necessary, you may first remove the excess dried faeces with a scraper. Please store the product, after cleansing, carefully in its original box for a longer lifespan. **Never submerge your heating plate in water.**

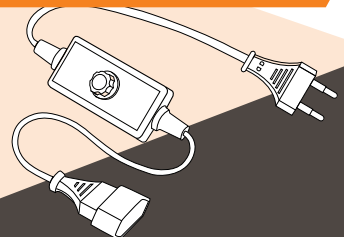
Even easier cleaning

Specially developed for the Comfort heating plate series: a cover, made of strong clear PET, which solves once for all the known problem of dirt on the heating plate. Chicks that want to jump onto the heating plate top will slide straight off and down again due to the covers sloping design. After use, the cover can be cleaned rinsing simply with hot water to remove the dirt. The heating plate can also be equipped with a temperature controller (WPR), to control the temperature. Ask your dealer for the possibilities.

Option: cover heating plate



Option: temperature controller (WPR)



GLÜCKWUNSCH!

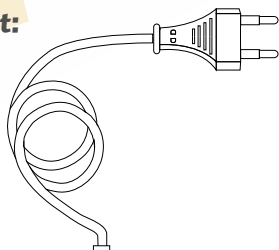
Glückwunsch zum Kauf Ihrer neuen Comfort Wärmeplatte!

Kleine Küken wachsen schnell heran! Vor allem, wenn Sie Ihnen genau geben was sie brauchen. Ihre neue Comfort Wärmeplatte sorgt dafür. Diese Anleitung hilft Ihnen dieses revolutionäre Produkt richtig zu verwenden.

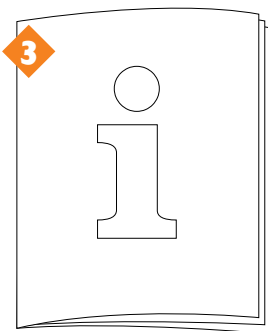
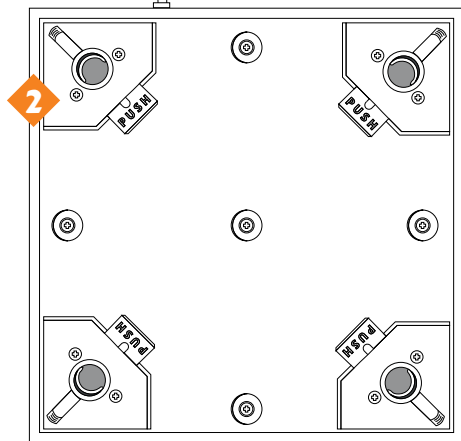
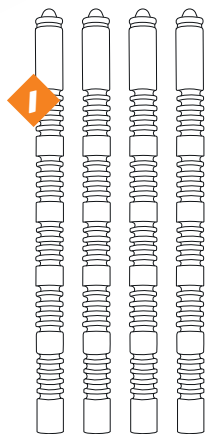
Lesen Sie bitte schnell weiter.



Dieser Karton enthält:



- 1 | Füße (4x)
- 2 | Wärmeplatte
- 3 | Anleitung

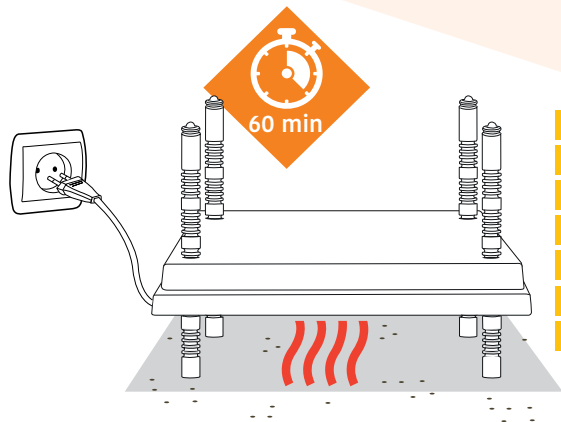
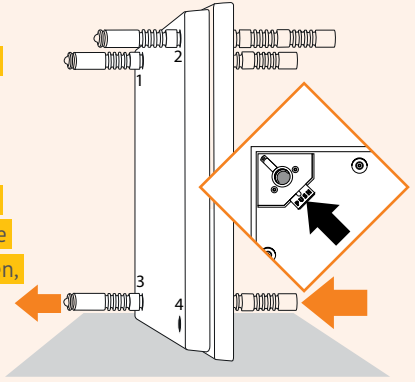


Lesen Sie bitte vor der Nutzung diese Anleitung.



Der erste Einsatz

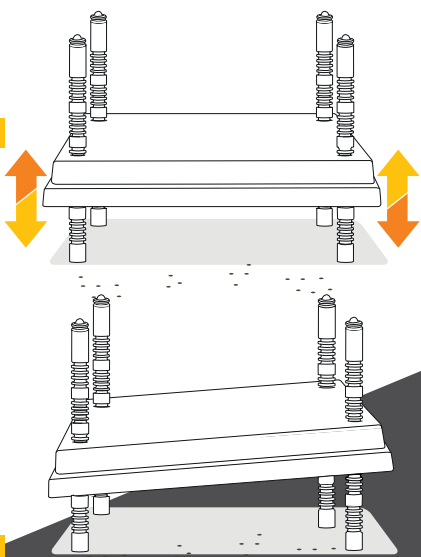
Bevor Sie die Wärmeplatte zum ersten Mal verwenden, befestigen sie bitte die gelben Füße an die Wärmeplatte. Legen Sie die Wärmeplatte auf eine Seite und fügen Sie in jede Ecke einen Fuß ein. Hierfür drücken Sie auf die gelbe Lasche (PUSH) und schieben den Fuß, mit dem abgerundeten Ende nach oben, durch die Öffnung bis die gewünschte Höhe erreicht ist. Lassen Sie anschließend die gelbe Lasche los. Wenn Sie danach ein Klickgeräusch hören, ist der Fuß richtig gesichert.



Als alle Füße auf die gleiche Höhe eingestellt sind, kann die Wärmeplatte aufgestellt werden und anschließend an das Stromnetz angeschlossen werden. Die Kontrolle-LED wird jetzt aufleuchten. Nach ungefähr 60 Minuten wird die ideale Temperatur erreicht sein und können die Küken unter der Wärmeplatte Platz nehmen.

Höheneinstellung anpassen

Die Comfort Wärmeplatte wächst mit Ihren Küken mit- so bekommen die Küken in jeder Phase ihres Wachstums die Wärme die sie benötigen. Passen Sie die Höhe der Füße minimal einmal pro Woche an. Als Maßstab für das Einstellen der Höhe, kann die Rückenhöhe der Küken eingehalten werden. In den ersten Tagen ist es zu empfehlen die Wärmeplatte in Höhe etwas niedriger einzustellen. Die Verwendung von Messinstrumenten zum Feststellen der idealen Temperatur, ist nicht notwendig. Das Benehmen der Küken gibt nämlich an, wann es wieder Zeit ist die Höhe der Wärmeplatte anzupassen. Empfehlungen: das eine Küken ist das andere nicht. Stellen Sie darum die Füße der Wärmeplatte auf der einen Seite etwas niedriger ein als auf der gegenüberliegenden. Auf diese Weise steht die Wärmeplatte etwas schräg und ist die perfekte Höheneinstellung für alle Küken erzielt, egal was für Unterschiede in Wachstum und Wärmebedarfs sie auch haben.

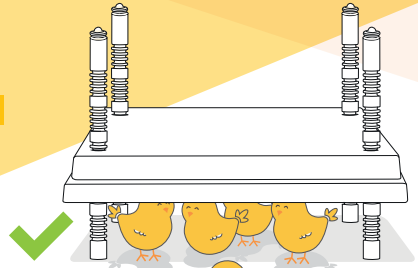




Sorgen Sie, dass die Wärmeplatte beim Hinstellen an eine Wand oder in einer Ecke, eng an deren Seiten anschließt, sodass die Küken aus Versehen nicht zwischen Wärmeplatte und Wand/Ecke können geraten und da eingeklemmt bleiben.

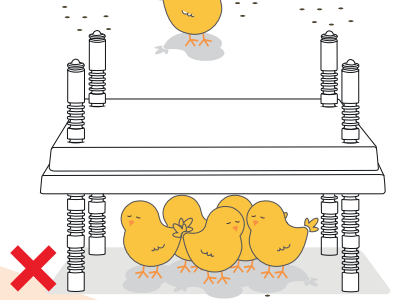
Richtige Höheneinstellung

Die Küken sitzen ruhig und still unter der Wärmeplatte. Sie kommen nur unter der Wärmeplatte hervor, um etwas zu fressen und zu trinken. Danach kehren sie zurück. Sie machen einen zufriedenen Eindruck und piepen nicht.



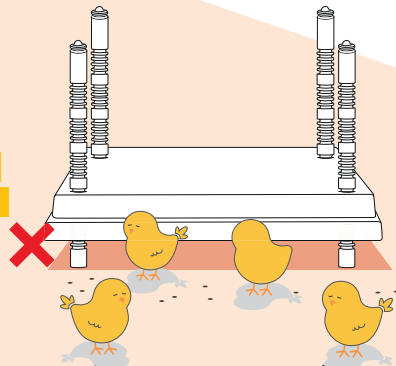
Zu hohe Höheneinstellung

Die Küken sind unter der Wärmeplatte, aber sind unruhig. Sie kommen fast gar nicht unter der Wärmeplatte hervor und fressen und trinken dementsprechend zu wenig. Sie machen einen unzufriedenen Eindruck und piepen wahrscheinlich sehr viel. Stellen Sie die Wärmeplatte niedriger ein und überprüfen Sie das Benehmen Ihrer Küken.



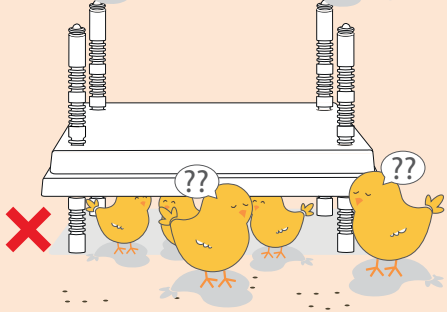
Zu niedrige Höheneinstellung

Die Küken können nicht unter die Wärmeplatte gelangen oder wollen es nicht, weil die Höheneinstellung dazu führt, dass es da zu warm für sie ist. Stellen Sie die Wärmeplatte höher ein und beobachten Sie das Verhalten Ihrer Küken.



Überfällige Höheneinstellung

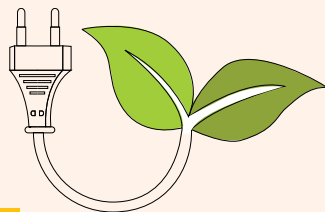
Trotz einer richtigen Höheneinstellung kann es vorkommen, dass durch ein außergewöhnliches Wachstum der Küken, diese nicht mehr unter die Wärmeplatte kommen können. Stellen Sie darum, anhand ihres Wachstums, die Wärmeplatte minimal 1 Mal pro Woche erneut ein.





Preisgünstig und ökologisch

Die Comfort Wärmeplatte reduziert Energieverschwendung bis fast auf den Nullpunkt, weil die Wärme direkt an der Unterseite der Platte verfügbar ist. Dies im Gegensatz zu Wärmelampen, die ihre Wärme über einen größeren Raum abgeben. In Vergleich zu einer gewöhnlichen Wärmelampe, werden Sie ihre Investition bei einer Wärmeplatte schon in durchschnittlich 6-13* Wochen zurückverdienen.



* Basierend auf Niederländische Energie- und Verkaufspreisen.

Anzeige Energieeinsparung Wärmeplatten

	WP-25	WP-30(T)	WP-30	WP-40(T)	WP-40	WP-50	WP-60
Vermögen Wärmeplatte	13 Watt	13 Watt	20 Watt	24 Watt	38 Watt	46 Watt	56 Watt
Vermögen Infrarotlampe	60 Watt	60 Watt	100 Watt	100 Watt	150 Watt	150 Watt	250 Watt
Zurückverdienen Wärmeplatte in Zeit (Wochen)	13*	13*	9*	9*	7*	9*	6*

* Basierend auf Niederländische Energie- und Verkaufspreisen.

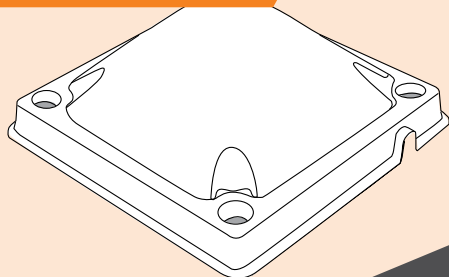
Reinigung und Lagerung

Die Comfort Wärmeplatte ist mit einem feuchten Tuch einfach zu reinigen. Sollte es notwendig sein, können Sie zuerst einen Schaber verwenden, um den überschüssigen Kot zu entfernen. Lagern Sie das Produkt nach der Reinigung vorsichtig in dem Originalkarton für eine optimale Lebensdauer.

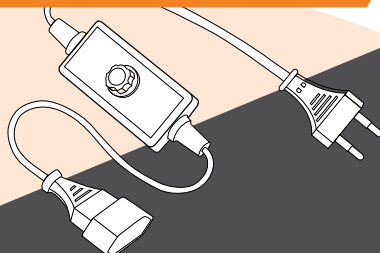
Noch einfachere Reinigung

Speziell für die Serie der Comfort Wärmeplatten entwickelt: eine Schutzabdeckung, hergestellt aus starkem durchsichtigem PET Kunststoff, die das bekannte Problem des Schmutzes auf der Wärmeplatte für immer löst. Küken, die auf die Wärmeplatte springen wollen, gleiten, dank der Abdeckung gleich wieder herunter. Nach Gebrauch ist die Abdeckung einfach mit warmem Wasser abzuspülen, um eventuellen Staub zu entfernen. Außerdem kann die Wärmeplatte mit einem Temperaturregler ausgestattet werden (WPR), sodass die Temperatur der Wärmeplatte kontrolliert werden kann. Fragen Sie Ihren Händler nach den Möglichkeiten.

Option: Schutzabdeckung



Option: Temperaturregler (WPR)



Gefeliciteerd!

Gefeliciteerd met de aankoop van uw Comfort warmteplaat!

Kleine kuikens worden snel groot!

Helemaal als u ze precies geeft wat ze nodig hebben.

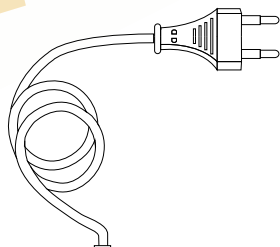
Uw nieuwe Comfort warmteplaat zorgt daarvoor.

Deze handleiding helpt u dit revolutionaire product

juist te gebruiken. Lees dus snel verder.



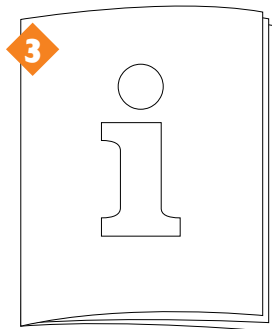
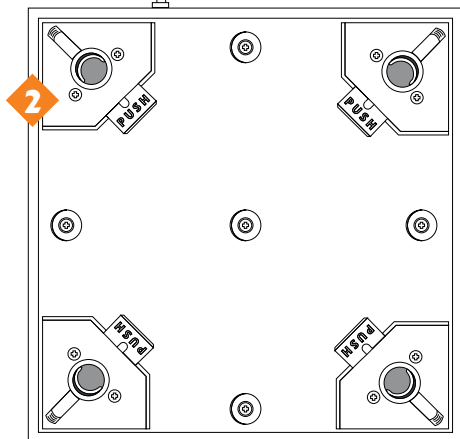
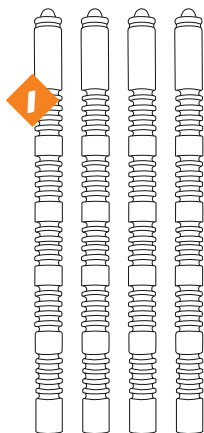
Deze doos bevat:



1 | Poten (4x)

2 | Warmteplaat

3 | Handleiding

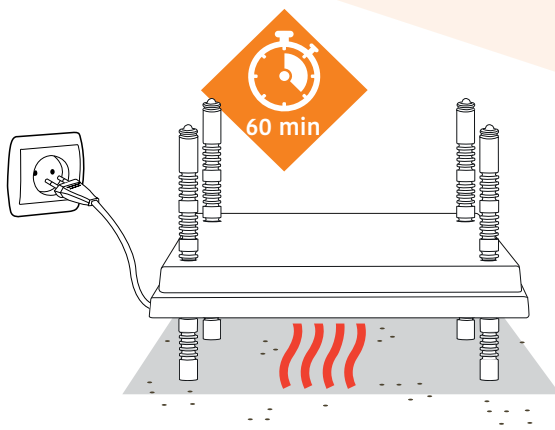
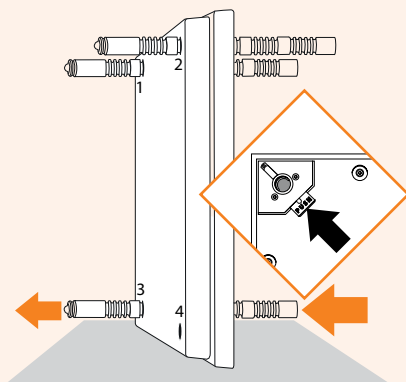


Lees voor gebruik deze gebruiksaanwijzing



Het eerste gebruik:

Voordat u de warmteplaat in gebruik neemt, monteert u eerst de gele poten. Leg de warmteplaat op zijn zij en plaats in elke hoek één poot. Druk het gele palletje (PUSH) in en schuif het pootje met de ronde bovenkant door de opening totdat de gewenste hoogte is bereikt. Laat vervolgens het palletje los. Wanneer u een klik hoort, is het pootje juist vergrendeld.

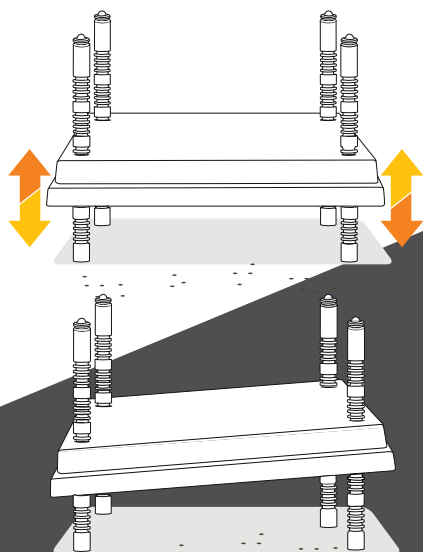


Als alle pootjes op gelijke hoogte zijn gebracht, kan de Comfort Warmteplaat op zijn poten staan. Vervolgens sluit u deze aan op het stroomnet. Het controle LED-lampje gaat branden. Na circa 60 minuten is de ideale temperatuur bereikt zijn en kunnen de kuikens onder de warmteplaat plaatsnemen.

Hoogte pootjes aanpassen:

De Comfort Warmteplaat groeit met uw kuikens mee. Zo krijgen de kuikens in elke fase de warmte die ze nodig hebben. Stel daarom de hoogte minimaal 1 keer per week bij. Als vuistregel kunt u de rughoogte van het kuiken aanhouden. De eerste dagen is het verstandig om de warmteplaat wat lager af te stellen. Het gebruik van meetinstrumenten voor het bepalen van de ideale temperatuur is onnodig. Het gedrag van uw kuikens vertelt u wanneer bijstelling vereist is.

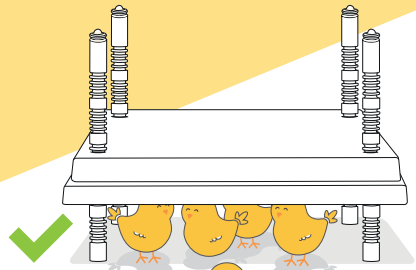
Suggestie: Het ene kuiken is het andere niet. Monteer daarom de poten aan de ene zijde iets lager dan aan de andere zijde. Zo staat de Comfort Warmteplaat iets schuin en ontstaat de perfecte hoogte voor alle kuikens, ongeacht hun verschil in groei en warmtebehoefte.



! Zorg ervoor dat de Comfort warmteplaat bij plaatsing in een hoek of tegen een wand, strak tegen de kant(en) aan staat. Zo voorkomt u dat de kuikens per ongeluk klem komen te zitten tussen de warmteplaat en de wand.

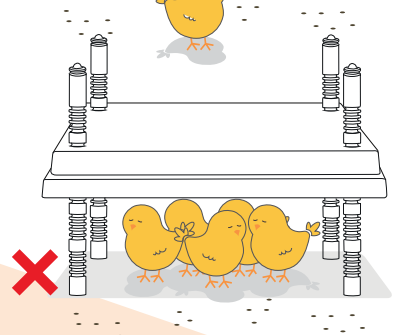
Juiste hoogte

De kuikens zijn rustig en bevinden zich onder de warmteplaat. Ze komen onder de warmteplaat vandaan om te eten en te drinken en keren daarna terug. Ze maken een tevreden indruk en piepen niet.



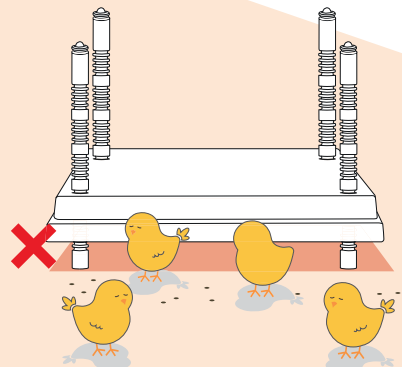
Te hoog

De kuikens bevinden zich onder de warmteplaat, maar zijn onrustig. Ze komen nauwelijks onder de warmteplaat vandaan en eten en drinken dus weinig. Ze maken een ontevreden indruk en waarschijnlijk piepen ze veel. Verlaag de warmteplaat en check het gedrag van uw kuikens opnieuw.



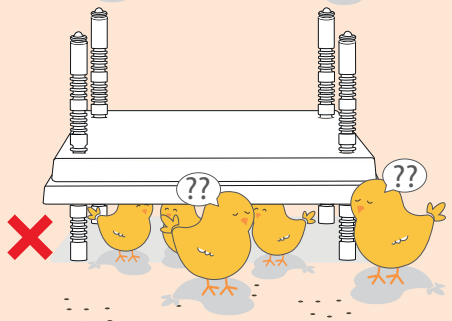
Te laag

De kuikens kunnen niet onder de warmteplaat komen, of weigeren dat doordat de ingestelde hoogte ervoor zorgt dat het te heet voor ze is. Verhoog de warmteplaat en check het gedrag van uw kuikens opnieuw.



Verouderde afstelling

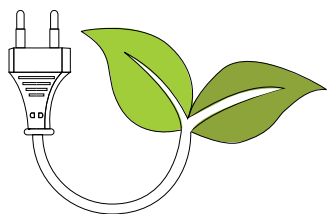
Ondanks een juiste afstelling kan het door de groei van de kuikens voorkomen dat ze na een bepaalde tijd niet meer onder de warmteplaat kunnen komen. Stel daarom op basis van hun groei de hoogte minimaal 1 keer per week bij.



Budget & Eco friendly

De Comfort Warmteplaat reduceert energieverstopping tot een nulpunt, doordat alle warmte direct beschikbaar is aan de onderzijde van de plaat. Dit in tegenstelling tot warmtestralers, die hun warmte over een grotere afstand afgeven. In vergelijking met een traditionele warmtelamp heeft u uw investering gemiddeld genomen al binnen 6-13* weken terugverdiend.

* Op basis van Nederlandse stroom- en verkoopprijzen.



Indicatie energiebesparing warmteplaten

	WP-25	WP-30(T)	WP-30	WP-40(T)	WP-40	WP-50	WP-60
Wattage Warmteplaat	13 Watt	13 Watt	20 Watt	24 Watt	38 Watt	46 Watt	56 Watt
Wattage IR Lamp	60 Watt	60 Watt	100 Watt	100 Watt	150 Watt	150 Watt	250 Watt
Terugverdientijd warmteplaat in weken	13*	13*	9*	9*	7*	9*	6*

* Gebaseerd op Nederlandse product- en stroomprijs

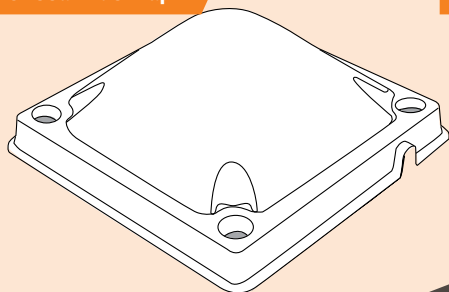
Reiniging en berging

De Comfort Warmteplaat is gemakkelijk te reinigen met een natte doek. Indien nodig gebruikt u eerst een schraper om overtollige mest te verwijderen. Berg het product na gebruik en reiniging voorzichtig op in de meegeleverde doos voor een optimale levensduur!

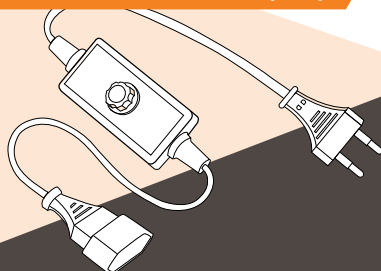
Nóg makkelijker reinigen

Speciaal ontwikkeld voor de Comfort Warmteplaten serie; een kunststofafdekkap, gemaakt van sterk transparant PET, die het alom bekende probleem van vuil op uw warmteplaat voorgoed oplost. Kuikens die op de warmteplaat willen springen glijden er dankzij deze kap direct weer af. Na gebruik is de kap eenvoudig af te spoelen met heet water om stofresten te verwijderen. Daarnaast kan de warmteplaat worden voorzien van een temperatuurregelaar (WPR) om de temperatuur van de warmteplaat te kunnen controleren. Vraag uw leverancier naar de mogelijkheden.

Optioneel: Afdekkap



Optioneel: Temperatuurregelaar (WPR)



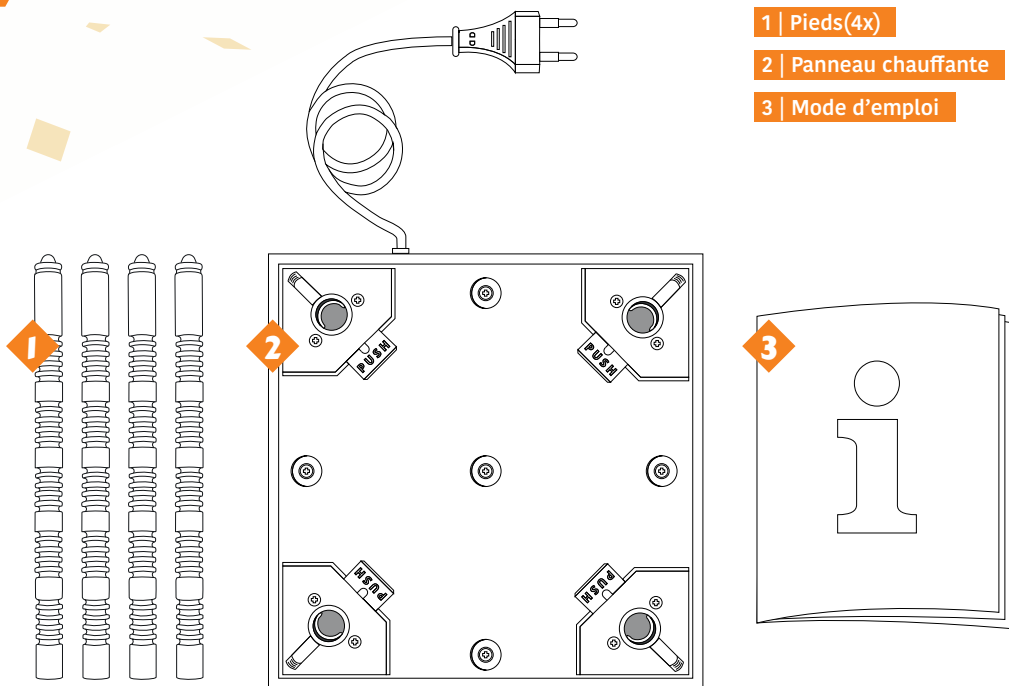
FÉLICITATIONS!

Félicitations pour l'achat de votre nouveau Comfort panneau chauffant!

Des petits poussins grandissent rapidement! Mais cela, seulement si vous leur donnez ce qu'ils nécessitent. Votre nouveau Comfort panneau chauffante prend soin de ça. Ce mode d'emploi vous aide à utiliser ce produit révolutionnaire en la manière correcte. S'il vous plaît suivez à lire.



Ce carton contient:

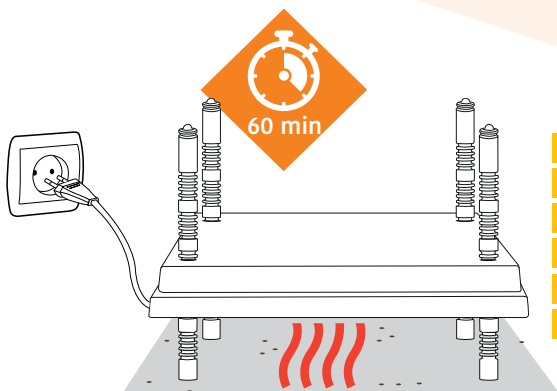
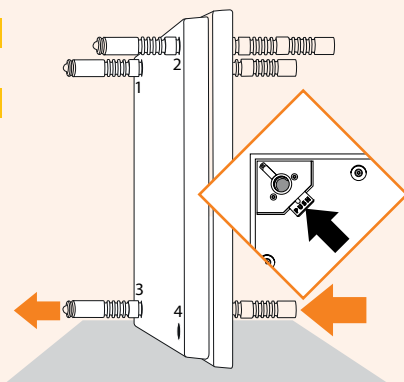


S'il vous plaît lisez ce mode d'emploi avant d'utiliser le produit.



Première utilisation

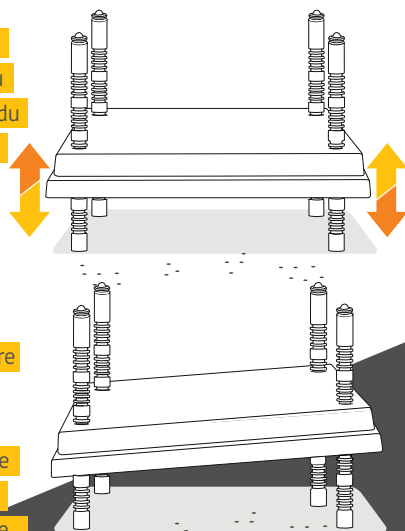
Avant de la première utilisation, montez-les pieds jaunes au panneau. Pour faire cela, positionnez le panneau sur une côte et insérez un pied par coin. Pour insérer le pied, poussez sur le loquet jaune (PUSH) et, depuis, insérez le pied, extrémité arrondie vers le haut, dans l'ouverture, jusqu'à la hauteur désirée. Relâchez le loquet. Si, depuis ça, vous oyez un click, le pied est sécurisé correctement.



Une fois tous les pieds sont ajustés à la hauteur juste, le panneau chauffant peut être positionné et, enfin, connecté à la puissance. L'indicateur LED va s'allumer. Depuis environ 60 minutes la température idéale sera atteinte et les poussins peuvent s'asseoir sous le panneau chauffant.

Réglage de la hauteur

Le Comfort panneau chauffante grandisse avec vos poussins- de cette manière ils obtiennent la chaleur qu'ils nécessitent en chaque étape de leur croissance. Ajustez la hauteur des pieds au minimum une fois par semaine. Vous pouvez utiliser la hauteur du dos des poussins comme ligne de guidage pour le réglage de la hauteur des pieds du votre panneau chauffant. Pendant le premier jour c'est recommandable de réduire légèrement la hauteur du panneau chauffante d'un peu. L'utilisation des instruments pour la mesure de la température idéale n'est pas nécessaire. Le comportement des poussins vous indiquera, si le panneau chauffant est réglé trop haute ou, si sa hauteur doit être ajusté. Recommandations: un poussin n'est pas comme l'autre. Pourtant, réglez les pieds du panneau chauffante de un côté légèrement plus basses que du côté opposé. De cette manière le panneau sera oblique et l'objectif du réglage de hauteur parfait pour chaque poussin atteint, indifféremment des différences de croissances et besoin de chaleur entre eux.

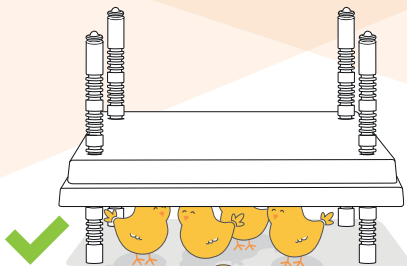




Assurez-vous que le panneau chauffant, quand il est place, est positionné dans un coin où contre une paroi et que le / la touche, de façon que les poussins ne peuvent pas rester attrapés entre le deux par accident.

Réglage de la hauteur justet

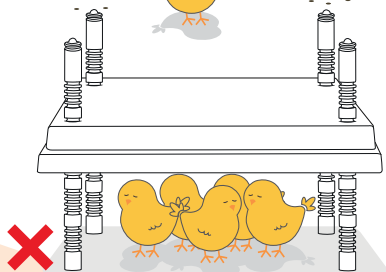
Les poussins sont calmes et silencieux, assis sous le panneau chauffant. Ils se lèvent seulement pour aller manger et boire. Depuis ceci ils retournent sous le panneau. Ils sont satisfaits et ne piaulent pas.



Hauteur du panneau trop haute

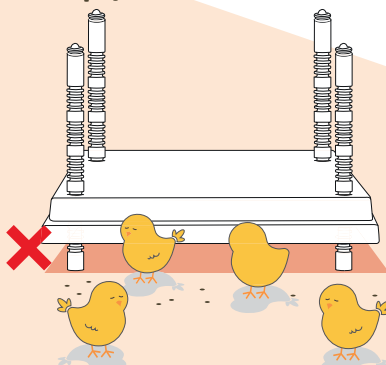
Les poussins sont assis sous le panneau chauffant, mais ils sont agités. Ils ne partent pas du dessous du panneau et, par conséquent, ils ne mangent et boivent suffisamment. Ils sont insatisfaits et piaulent beaucoup.

Baissez le panneau chauffant et vérifiez le comportement de vos poussins.



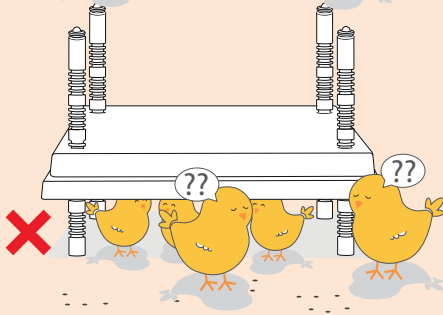
Hauteur du panneau trop basse

Les poussins ne peuvent pas passer sous le panneau chauffant ou ils n'en le veulent pas, car le réglage de la hauteur le rend trop chaud pour eux. Augmentez la hauteur du panneau chauffant de nouveau et observez le comportement de vos poussins.



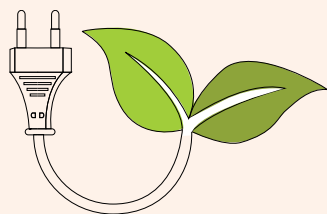
Hauteur du panneau dépassée

En dépit des réglages de hauteur appropriés, il peut arriver que, en raison d'un croissance exceptionnelle, les poulets ne peuvent plus aller s'asseoir sous le panneau chauffant. Par conséquent, ajustez la hauteur du panneau chauffant au moins une fois par semaine, en fonction de leur croissance.



Économique et écologique

Le Comfort panneau chauffante réduit le gaspillage de puissance presque jusqu'à zéro, car sa chaleur se trouve directement à son dessous. Ceci, au contraire d'une ampoule chauffante, qu'irradie sa chaleur sur un environnement plus large. In comparaison avec une commune ampoule chauffante, vous amoriserez votre investissement en le panneau chauffante en moyenne dans 6-13* semaines.



* Basé sur des prix de puissance Hollandaises.

Vue d'ensemble des économies d'énergie des panneau chauffantes

	WP-25	WP-30(T)	WP-30	WP-40(T)	WP-40	WP-50	WP-60
Puissance panneaux chauffantes	13 Watt	13 Watt	20 Watt	24 Watt	38 Watt	46 Watt	56 Watt
Ampoule chauffante aux infrarouges	60 Watt	60 Watt	100 Watt	100 Watt	150 Watt	150 Watt	250 Watt
Temps d'amortissement des panneaux chauffantes (en semaines)	13*	13*	9*	9*	7*	9*	6*

* Basé sur des prix de puissance Hollandaises.

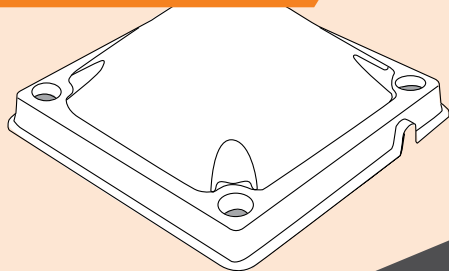
Nettoyage et emmagasinement

Le panneau chauffante Comfort est facile à nettoyer avec seulement un chiffon humide. En cas ceci est nécessaire, vous pouvez éliminer d'abord le surplus de fèces avec un racle à fumier. Depuis le nettoyage, emmagasinez le produit avec soin dans son carton original, s'il vous plaît, pour une durée de vie plus longue.

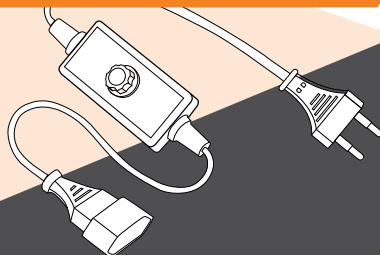
Nettoyage encore plus facile

Développé spécialement pour la série des panneaux chauffants: le couvercle de protection, fait de plastique PET très résistante et transparente, qui résout une fois par toutes le problème connu de la saleté sur le panneau chauffante. Les poussins qui veulent sauter sur le panneau chauffant, balayent à nouveau vers le bas, grâce à ce couvercle. Depuis son utilisation, le couvercle de protection peut être simplement nettoyé avec de l'eau chaude pour éliminer la poussière éventuelle. Le panneau chauffant peut aussi être équipé avec un régulateur de la température (WPR) pour contrôler la température. Demandez à votre revendeur les possibilités.

Option: couvercle de protection



Option: régulateur de température (WPR)



Producer

OLBA B.V. | Pasteurweg 3 | 7741 LB | Coevorden | Holland

Technical data

See product bottom.

